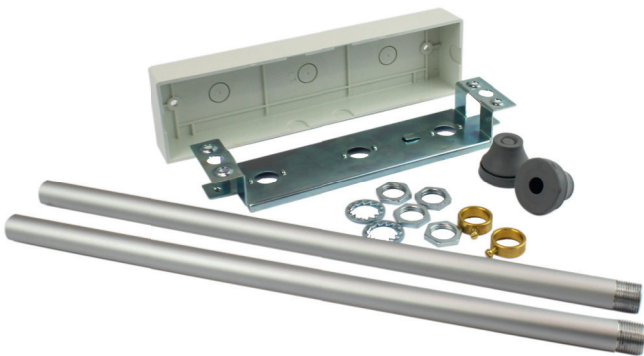


# Leuchtenbefestigung UB

stabile Leuchtenbefestigung für verschieden Montagearten

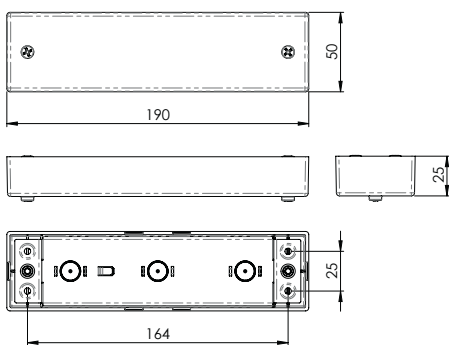


- einheitliche Montage für alle von oben zu befestigenden Leuchten
  - für direkte Deckenmontage
  - für Kettenmontage
  - für Befestigung an Doppelpendel
  - für Befestigung an Zentralpendel
  - für Befestigung an Stahlseilen
  - auch als Ausleger zu verwenden (z.B. mit Ausleger-Piktogramm)
  - oder als stabile Befestigung an Deckenplatten
- Montagebügel aus Metall mit stabiler Kunststoffabdeckung
- Anschlussraum mit seitlicher und rückseitiger Kabeleinführung
- Aluminium Rohrpendel M13 in verschiedenen Längen

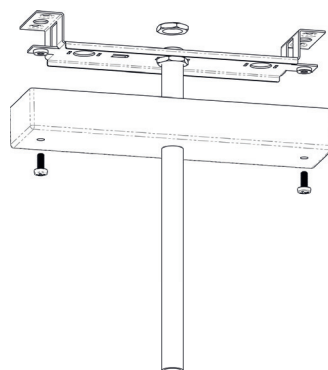


Bestellcode	Beschreibung	€
<b>UB - als stabiler Baldachin mit seitlicher und rückseitiger Kabeleinführung</b>		
UB-D	Deckenbefestigung - 2 * M4 Schraube (Abstand 164mm), Leuchte mittels Rändelmuttern werkzeuglos zu befestigen, 1-3 Kabelausslässe	
UB-K	Deckenbefestigung, mit 2 Ringösen für Ketten im Abstand 164mm, 1-3 Kabelausslässe	
<b>UB - Baldachin für Doppel-Pendelbefestigung, Abstand der Pendelrohre 110mm, Rohr Ad=13mm / Id=10mm</b>		
UB-P-05	2 Rohrpendel, Länge 50cm, einseitig M13, einseitig kürzbar, Leitungen einziehbar	
UB-P-10	2 Rohrpendel, Länge 100cm, einseitig M13, einseitig kürzbar, Leitungen einziehbar	
UB-P-15	2 Rohrpendel, Länge 150cm, geteilt 0,5m/1m mit Verbindungsmuffe, einseitig M13, einseitig kürzbar, Leitungen einziehbar	
UB-P-20	2 Rohrpendel, Länge 200cm, geteilt 1m/1m mit Verbindungsmuffe, einseitig M13, einseitig kürzbar, Leitungen einziehbar	
UB-P-25	2 Rohrpendel, Länge 250cm, 3 * geteilt: 0,5m/1m/1m mit Verbindungsmuffen, einseitig M13, einseitig kürzbar, Leitungen einziehbar	
UB-P-30	2 Rohrpendel, Länge 300cm, 3 * geteilt: 1m/1m/1m mit Verbindungsmuffen, einseitig M13, einseitig kürzbar, Leitungen einziehbar	
<b>UB - als Baldachin mit seitlicher und rückseitiger Kabeleinführung, für Befestigung der Leuchte an Seilen (Abstand 164mm)</b>		
UB-S-15	2 Stahlseile (1,5mm <sup>2</sup> ), 150cm Länge, am Baldachin einzuhängen und zu fixieren, an der Leuchte verstell- und kürzbar	
UB-S-50	2 Stahlseile (1,5mm <sup>2</sup> ), 500cm Länge, am Baldachin einzuhängen und zu fixieren, an der Leuchte verstell- und kürzbar, mit verstellbarem Seilspanner als Verdreherschutz	
<b>UB - Baldachin mit Zentral-Pendel, Rohr Ad=13mm / Id=10mm</b>		
UB-ZP-05	1 Rohrpendel, Länge 50cm, einseitig M13, einseitig kürzbar, Leitungen einziehbar	
UB-ZP-10	1 Rohrpendel, Länge 100cm, einseitig M13, einseitig kürzbar, Leitungen einziehbar	
UB-ZP-15	1 Rohrpendel, Länge 150cm, geteilt 0,5m/1m mit Verbindungsmuffe, einseitig M13, einseitig kürzbar, Leitungen einziehbar	
UB-ZP-20	1 Rohrpendel, Länge 200cm, geteilt 1m/1m mit Verbindungsmuffe, einseitig M13, einseitig kürzbar, Leitungen einziehbar	
UB-ZP-25	1 Rohrpendel, Länge 250cm, 3 * geteilt: 0,5m/1m/1m mit Verbindungsmuffen, einseitig M13, einseitig kürzbar, Leitungen einziehbar	
UB-ZP-30	1 Rohrpendel, Länge 300cm, 3 * geteilt: 1m/1m/1m mit Verbindungsmuffen, einseitig M13, einseitig kürzbar, Leitungen einziehbar	

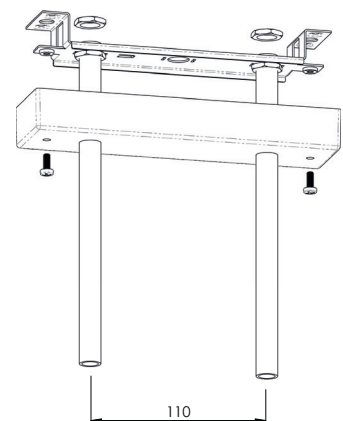
## Maßzeichnung



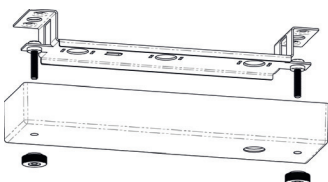
## Zentralpendel



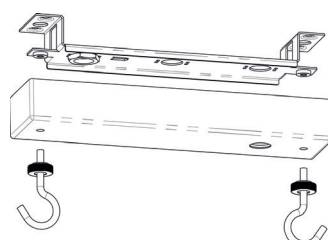
## Doppelpendel



## Deckenbefestigung



## Kettenbefestigung



## Seilbefestigung

